

国民体育大会第30回東海ブロック大会 バレーボール競技(少年)

日程 平成21年8月22日(土)・23日(日)
会場 浜松アリーナメインA, B, C, Dコート
使用球 男子ミカサカラーボール(旧)
女子モルテンカラーボール(旧)

少年男子

月日	対 戦				試合順
8/22 (土)	1	静岡県	対	4 岐阜県	A1
	2	愛知県	対	3 三重県	D1
8/23 (日)	4	岐阜県	対	3 三重県	A1
	1	静岡県	対	2 愛知県	D1
	2	愛知県	対	4 岐阜県	A3
	3	三重県	対	1 静岡県	D3

県 名	
1	静岡県
2	愛知県
3	三重県
4	岐阜県

集計表

	静岡県	愛知県	三重県	岐阜県	試合数			セット率		得点率		順位		
					数	勝	負	得失	率	得失	率			
静岡県		2 $\begin{pmatrix} 25-18 \\ 17-25 \\ 26-24 \end{pmatrix}$ 1	2 $\begin{pmatrix} 21-25 \\ 25-20 \\ 25-19 \end{pmatrix}$ 1	2 $\begin{pmatrix} 25-18 \\ 25-16 \\ - \end{pmatrix}$ 0	3	3	0	6	2	3	189	165	1.15	1
愛知県	1 $\begin{pmatrix} 18-25 \\ 25-17 \\ 24-26 \end{pmatrix}$ 2		0 $\begin{pmatrix} 22-25 \\ 21-25 \\ - \end{pmatrix}$ 2	0 $\begin{pmatrix} 23-25 \\ 23-25 \\ - \end{pmatrix}$ 2	3	0	3	1	6	0.17	156	168	0.93	4
三重県	1 $\begin{pmatrix} 25-21 \\ 20-25 \\ 19-25 \end{pmatrix}$ 2	2 $\begin{pmatrix} 25-22 \\ 25-21 \\ - \end{pmatrix}$ 0		2 $\begin{pmatrix} 25-23 \\ 25-18 \\ - \end{pmatrix}$ 0	3	2	1	5	2	2.5	164	155	1.06	2
岐阜県	0 $\begin{pmatrix} 18-25 \\ 16-25 \\ - \end{pmatrix}$ 2	2 $\begin{pmatrix} 25-23 \\ 25-23 \\ - \end{pmatrix}$ 0	0 $\begin{pmatrix} 23-25 \\ 18-25 \\ - \end{pmatrix}$ 2		3	1	2	2	4	0.5	125	146	0.86	3

少年女子

月日	対 戦				試合順
8/22 (土)	1	静岡県	対	4 愛知県	B1
	2	岐阜県	対	3 三重県	C1
8/23 (日)	4	愛知県	対	3 三重県	B1
	1	静岡県	対	2 岐阜県	C1
	2	岐阜県	対	4 愛知県	B3
	3	三重県	対	1 静岡県	C3

県 名	
1	静岡県
2	岐阜県
3	三重県
4	愛知県

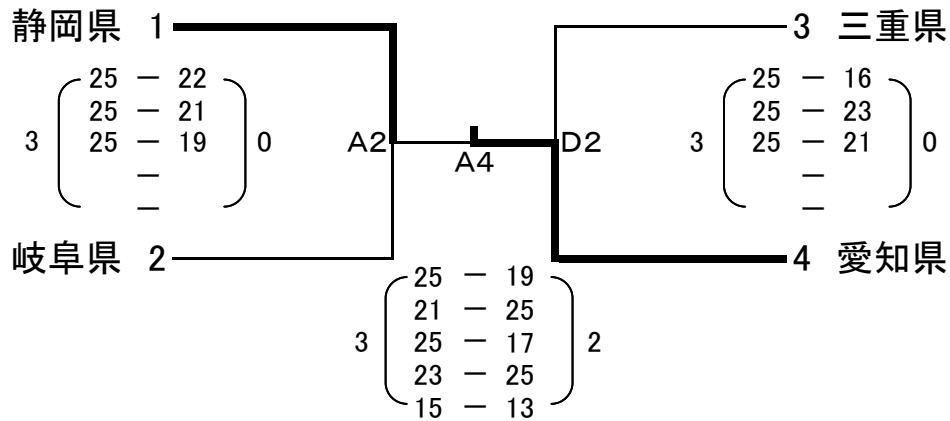
集計表

	静岡県	岐阜県	三重県	愛知県	試合数			セット率		得点率		順位		
					数	勝	負	得失	率	得失	率			
静岡県		2 $\begin{pmatrix} 23-25 \\ 25-21 \\ 25-20 \end{pmatrix}$ 1	1 $\begin{pmatrix} 21-25 \\ 25-20 \\ 23-25 \end{pmatrix}$ 2	0 $\begin{pmatrix} 9-25 \\ 10-25 \\ - \end{pmatrix}$ 2	3	1	2	3	5	0.6	161	186	0.87	3
岐阜県	1 $\begin{pmatrix} 25-23 \\ 21-25 \\ 20-25 \end{pmatrix}$ 2		0 $\begin{pmatrix} 15-25 \\ 11-25 \\ - \end{pmatrix}$ 2	0 $\begin{pmatrix} 20-25 \\ 17-25 \\ - \end{pmatrix}$ 2	3	0	3	1	6	0.17	129	173	0.75	4
三重県	2 $\begin{pmatrix} 25-21 \\ 20-25 \\ 25-23 \end{pmatrix}$ 1	2 $\begin{pmatrix} 25-15 \\ 25-11 \\ - \end{pmatrix}$ 0		1 $\begin{pmatrix} 25-23 \\ 23-25 \\ 17-25 \end{pmatrix}$ 2	3	2	1	5	3	1.67	185	168	1.1	2
愛知県	2 $\begin{pmatrix} 25-9 \\ 25-10 \\ - \end{pmatrix}$ 0	2 $\begin{pmatrix} 25-20 \\ 25-17 \\ - \end{pmatrix}$ 0	2 $\begin{pmatrix} 23-25 \\ 25-23 \\ 25-17 \end{pmatrix}$ 1		3	3	0	6	1	6	173	121	1.43	1

国民体育大会第30回東海ブロック大会 バレーボール競技(成年6人制)

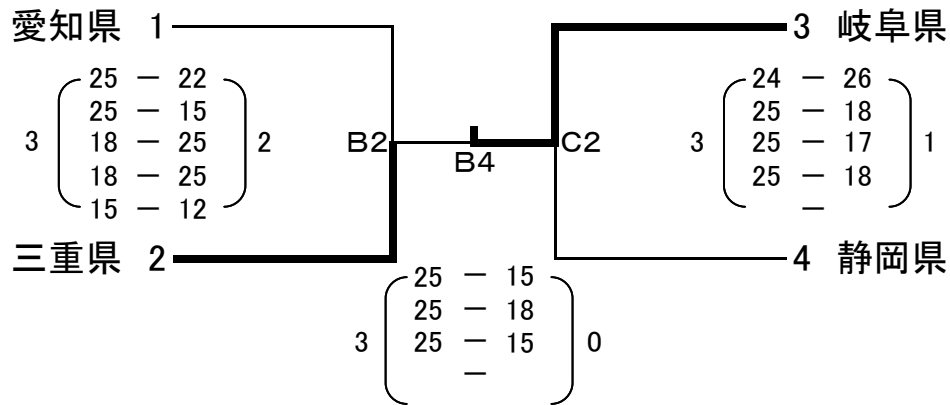
日程 平成21年8月23日(日)
会場 浜松アリーナメインA, B, C, Dコート
使用球 男子ミカサカラーボール(旧)
女子モルテンカラーボール(旧)

成年男子6人制



第一位 愛知県 第二位 静岡県 第三位 三重県 第三位 岐阜県

成年女子6人制

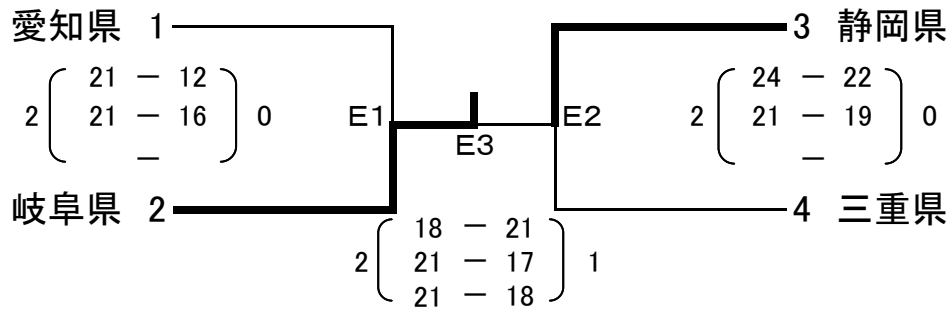


第一位 岐阜県 第二位 三重県 第三位 静岡県 第三位 愛知県

国民体育大会第30回東海ブロック大会 バレーボール競技(成年9人制)

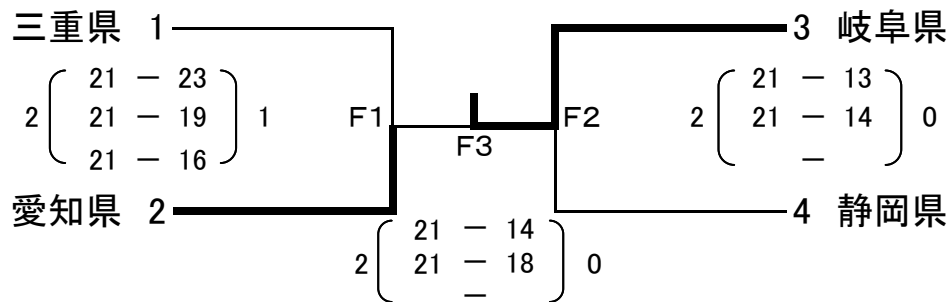
日程 平成21年8月23日(日)
会場 浜松アリーナサブE, Fコート
使用球 男子モルテンカラーボール(旧)
女子ミカサカラーボール(旧)

成年男子9人制



第一位 岐阜県 第二位 静岡県 第三位 愛知県 第三位 三重県

成年女子9人制



第一位 岐阜県 第二位 愛知県 第三位 静岡県 第三位 三重県