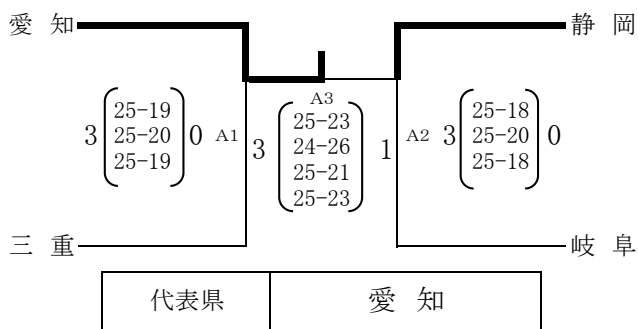
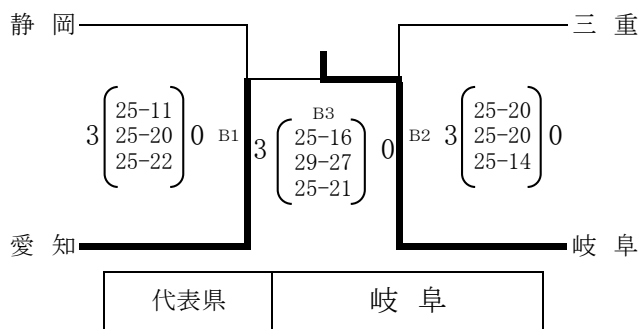


国民体育大会第29回東海ブロック大会バレーボール競技

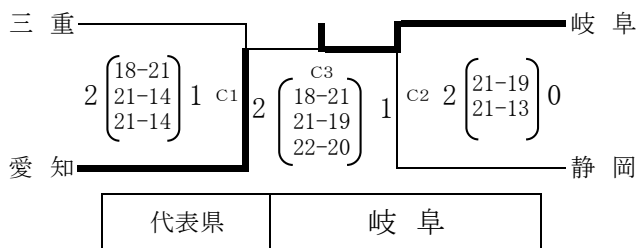
成年男子6人制 8月24日(日)



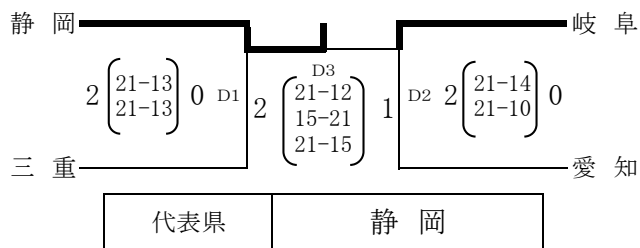
成年女子6人制 8月24日(日)



成年男子9人制 8月24日(日)



成年女子9人制 8月24日(日)



少年男子6人制 8月23日(土)

E1
愛知 2 $\begin{pmatrix} 25-18 \\ 25-14 \end{pmatrix}$ 0 岐阜

E2
静岡 2 $\begin{pmatrix} 25-15 \\ 20-25 \\ 25-21 \end{pmatrix}$ 1 三重

少年男子6人制 8月24日(日)

E1
岐阜 0 $\begin{pmatrix} 19-25 \\ 16-25 \end{pmatrix}$ 2 三重

E2
愛知 2 $\begin{pmatrix} 25-16 \\ 25-22 \end{pmatrix}$ 0 静岡

E3
静岡 2 $\begin{pmatrix} 25-17 \\ 25-16 \end{pmatrix}$ 0 岐阜

E4
三重 0 $\begin{pmatrix} 20-25 \\ 23-25 \end{pmatrix}$ 2 愛知

代表県	愛知
代表県	静岡

少年女子6人制 8月23日(土)

F1
愛知 1 $\begin{pmatrix} 17-25 \\ 25-16 \\ 19-25 \end{pmatrix}$ 2 静岡

F2
岐阜 0 $\begin{pmatrix} 17-25 \\ 17-25 \end{pmatrix}$ 2 三重

少年女子6人制 8月24日(日)

F1
静岡 0 $\begin{pmatrix} 15-25 \\ 19-25 \end{pmatrix}$ 2 三重

F2
愛知 2 $\begin{pmatrix} 25-12 \\ 25-14 \end{pmatrix}$ 0 岐阜

F3
岐阜 0 $\begin{pmatrix} 15-25 \\ 18-25 \end{pmatrix}$ 2 静岡

F4
三重 2 $\begin{pmatrix} 25-11 \\ 23-25 \\ 25-21 \end{pmatrix}$ 1 愛知

代表県	三重
代表県	静岡